

Suhini

**ИНСТРУКЦИЯ ПО ЭКСПЛУАТАЦИИ
ВАКУУМНАЯ УПАКОВОЧНАЯ
МАШИНА - МОДЕЛЬ: SH-VS-169S-1**

RU

**ІНСТРУКЦІЯ З ВИКОРИСТАННЯ
ВАКУУМНА ПАКУВАЛЬНА
МАШИНА - МОДЕЛЬ: SH-VS-169S-1**

UA



EAC

Перед использованием устройства внимательно ознакомьтесь с данной инструкцией!

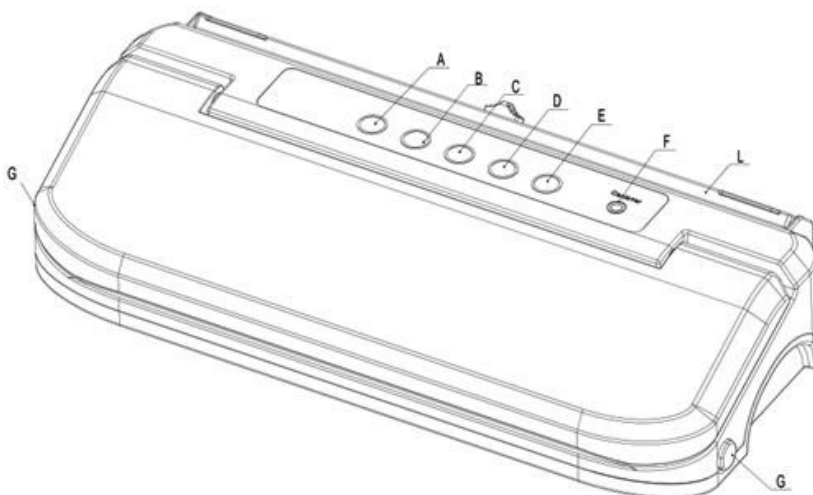
ТЕХНИКА БЕЗОПАСНОСТИ

1. Полностью прочитайте прилагаемую инструкцию.
2. Убедитесь, что параметры электросети соответствуют параметрам, указанным на шильдике устройства.
3. Во избежание поражения электрическим током не погружайте сетевой шнур в воду и другие жидкости.
4. Детям разрешается использовать устройство только под присмотром.
5. Если устройство не используется, а также перед очисткой устройства отключайте его от сети питания. Перед проведением любых работ по обслуживанию и очистке дайте устройству полностью остыть.
6. Не используйте неисправное или поврежденное устройство, а также устройство с поврежденным сетевым кабелем или вилкой. Обратитесь в ближайший сервисный центр для диагностики повреждений, ремонта или настройки устройства.
7. Использование аксессуаров, не рекомендуемых производителем, может стать причиной травмы.
8. Не допускайте контакта сетевого шнура с острыми краями или горячими поверхностями.
9. Не устанавливайте устройство вблизи источников тепла.
10. Устройство не предназначено для использования лицами с ограниченными физическими, чувствительными или умственными способностями, а также лицами, не имеющими опыта и знаний, если они не находятся под наблюдением или не получили инструкции по использованию устройства от лица, ответственного за их безопасность.
11. Детям нельзя играть с устройством.
12. Использование устройства не по назначению не допускается.
13. Не используйте устройство на открытом воздухе.
14. Устройство не предназначено для коммерческого использования.

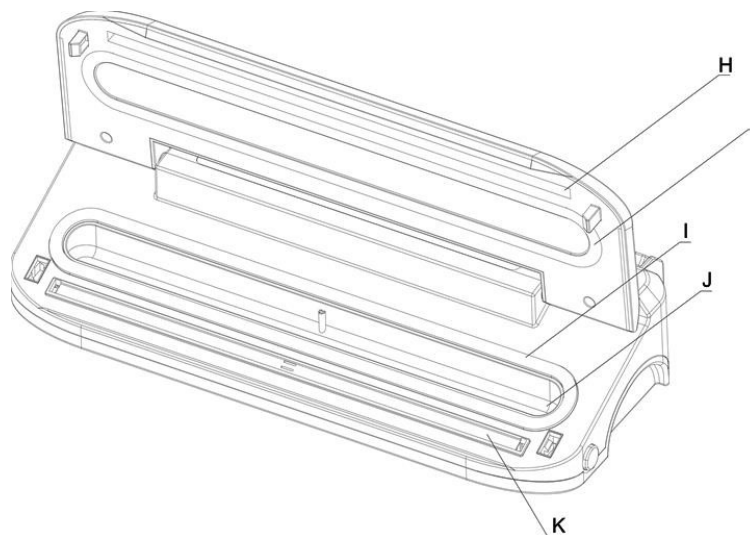
ТЕХНИЧЕСКИЕ ХАРАКТЕРИСТИКИ

Модель	SH-VS-169S-1
Параметры электросети	220 В, 50 Гц
Мощность	150 Вт
Размер шва	300x3 мм

КОНСТРУКЦИЯ



- A. Клавиша режима вакуумирования сухих продуктов
- B. Клавиша режима вакуумирования влажных продуктов
- C. Клавиша запаивания/ отмены работы
- D. Клавиша импульсного режима
- E. Режим работы с контейнером/ блокировка панели управления
- F. Разъем для вакуумирования контейнеров
- G. Клавиша подъема крышки



- H. Прижимная полоса
- I. Уплотнители (верхний и нижний)
- J. Вакуумная камера
- K. Запаивающая полоса
- L. Нож для пленки

ЭКСПЛУАТАЦИЯ

Использование встроенного ножа для пленки

Встроенный нож для пленки расположен на задней панели устройства. Использование этого ножа позволяет быстро и качественно разрезать упаковочный материал.

1. Поднимите прижимную полосу. Для этого перед началом работы отодвиньте черные ручки, расположенные на задней панели устройства.
2. Вставьте пакет между прижимной полосой и корпусом устройства. Нажмите на прижимную полосу так, чтобы она надежно зафиксировала пакет.
3. Сдвиньте бегунок в противоположную сторону.
4. Извлеките разрезанный пакет из-под полосы.

Изготовление пакета необходимого размера

1. Отмерьте достаточное количество упаковочного материала. Размер пакета должен быть на 5 см больше, чем продукт, который будет в него упакован.
2. Откройте крышку устройства. Поместите один конец пакета на запаивающую полосу.



3. Плотно закройте крышку, надавив на нее обеими руками. Если крышка закрыта правильно, вы услышите щелчок.

Примечание: устройство не будет правильно работать, если крышка не закрыта с двух сторон.

4. Нажмите клавишу SEAL ONLY (ЗАПАИВАНИЕ). В процессе запаивания будет гореть световой индикатор.

5. По завершении запаивания световой индикатор погаснет. Нажмите на клавиши подъема крышки и извлеките пакет.

ВНИМАНИЕ: по окончании работы устройству необходимо остыть. Между двумя последовательными циклами должно пройти, как минимум, 20 секунд. В случае перегрева устройство автоматически отключится. Если это произошло, подождите 20 минут прежде, чем возобновить использование устройства.

Вакуумирование продуктов

1. Поместите продукт в специальный пакет. Оставьте 5 см свободного пространства над продуктом. Это поможет обеспечить более качественное запаивание.

2. Откройте крышку устройства и поместите пакет открытым концом на рабочую поверхность.



3. Плотно закройте крышку, надавив на нее обеими руками. Если крышка закрыта правильно, вы услышите щелчок.

Примечание: устройство не будет правильно работать, если крышка не закрыта с двух сторон.

4. В зависимости от типа продукта, нажмите клавишу DRY для вакуумирования сухих продуктов или клавишу MOIST для вакуумирования влажных продуктов. Устройство автоматически начнет откачивать воздух. Как только воздух будет выкачан, устройство автоматически начнет запаивание пакета.

5. Когда световые индикаторы погаснут, нажмите клавиши подъема крышки и извлеките пакет.

Примечание: при вакуумировании влажных продуктов между двумя последовательными циклами устройство сделает перерыв 30 секунд. Это позволит защитить устройство от перегрева. Режим вакуумирования влажных продуктов длится дольше.

Вакуумирование контейнеров

ВНИМАНИЕ! Контейнеры не входят в комплект поставки! Трубка устройства подходит не ко всем крышкам!

1. Перед использованием контейнера убедитесь в том, что он сухой и чистый.

2. Поместите продукт в контейнер. Между продуктом и крышкой контейнера должно

оставаться, как минимум, 2,5 см свободного пространства.

3. Закройте контейнер крышкой. Присоедините один конец трубки к крышке контейнера, а другой – к специальному отверстию в корпусе устройства.

4. Плотно закройте крышку, надавив на нее обеими руками. Если крышка закрыта правильно, вы услышите щелчок.

Примечание: устройство не будет правильно работать, если крышка не закрыта с двух сторон.

5. Нажмите клавишу режима работы с контейнерами. Устройство автоматически начнет откачивание воздуха.

6. Как только световые индикаторы погаснут, контейнер можно отсоединять от устройства.

ОБСЛУЖИВАНИЕ И УХОД

Любые работы по обслуживанию и очистке должны производиться на отключенном от сети питания и остывшем до комнатной температуры оборудовании!

1. Не погружайте устройство в воду и другие жидкости!
2. Не используйте едкие и абразивные чистящие средства.
3. Протрите внешние поверхности устройства влажной тканью. Для удаления более стойких загрязнений допускается использование мыльного раствора.
4. Для очистки внутренних поверхностей устройства используйте бумажное полотенце.
5. Перед повторным использованием устройства тщательно вытрите все поверхности.
6. В вакуумной камере могут оказаться жидкости, откачанные из пакета в процессе работы. Для очистки вакуумной камеры рекомендуется использовать мыльный раствор и влажную ткань. По окончании очистки камеру необходимо тщательно высушить.

ХРАНЕНИЕ И ТРАНСПОРТИРОВКА

Транспортировка должна осуществляться аккуратно, чтобы не нанести повреждения оборудованию. При транспортировке не переворачивайте упаковку с оборудованием вверх дном.

Если оборудование не будет использоваться в течение длительного времени (выходные, каникулы и т.п.), необходимо отключить его от электросети и тщательно очистить (согласно пункту Обслуживание и уход). Хранить в сухом, проветриваемом помещении.

УТИЛИЗАЦИЯ

В целях защиты окружающей среды не выбрасывайте устройство в обычные мусорные баки. Утилизируйте в соответствии с действующими нормативами.

Произведено в КНР.

Дата производства является частью серийного номера, который указан на шильдике и/или упаковке оборудования.

Перед використанням пристрою уважно ознайомтеся з даною інструкцією!

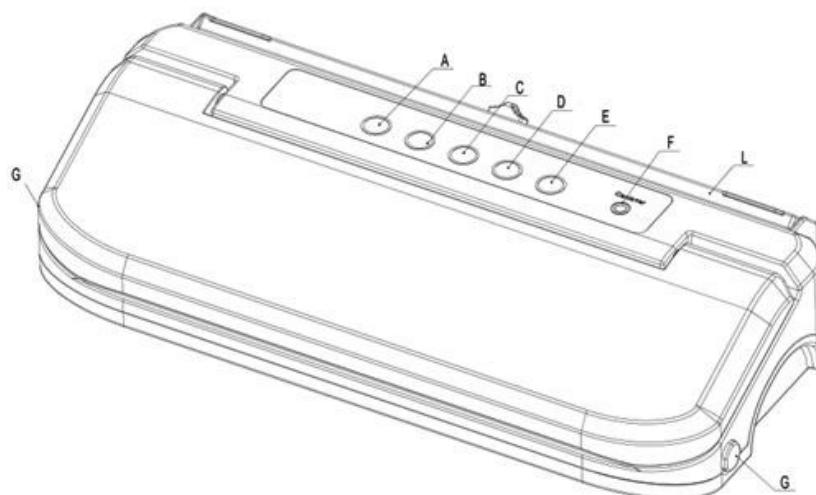
ТЕХНІКА БЕЗПЕКИ

1. Повністю прочитайте інструкцію, що додається.
2. Переконайтеся, що параметри електромережі відповідають параметрам, зазначеним на таблиці пристрою.
3. Щоб уникнути ураження електричним струмом, не занурюйте мережевий шнур у воду та інші рідини.
4. Дітям дозволяється використовувати пристрій тільки під наглядом дорослих.
5. Якщо пристрій не використовується, а також перед очищенням пристрою відключайте його від мережі живлення. Перед проведенням будь-яких робіт з обслуговування і очищення дайте пристрою повністю охолонути.
6. Не використовуйте несправний чи пошкоджений пристрій, а також пристрій з пошкодженим мережевим кабелем або виделкою. Зверніться до найближчого сервісного центру для діагностики ушкоджень, ремонту або налаштування пристрою.
7. Використання аксесуарів, які не рекомендуються виробником, може стати причиною травми.
8. Не допускайте контакту мережевого шнура з гострими краями або гарячими поверхнями.
9. Не встановлюйте пристрій поблизу джерел тепла.
10. Пристрій не призначений для використання особами з обмеженими фізичними можливостями, чутливими або розумовими здібностями, а також особами, які не мають досвіду і знань, якщо вони не знаходяться під наглядом або не отримали інструкції з використання пристрою від особи, відповідальних за їх безпеку.
11. Дітям не можна грати з пристроєм.
12. Використання пристрою не за призначенням не допускається.
13. Не використовуйте пристрій на відкритому повітрі.
14. Пристрій не призначений для комерційного використання.

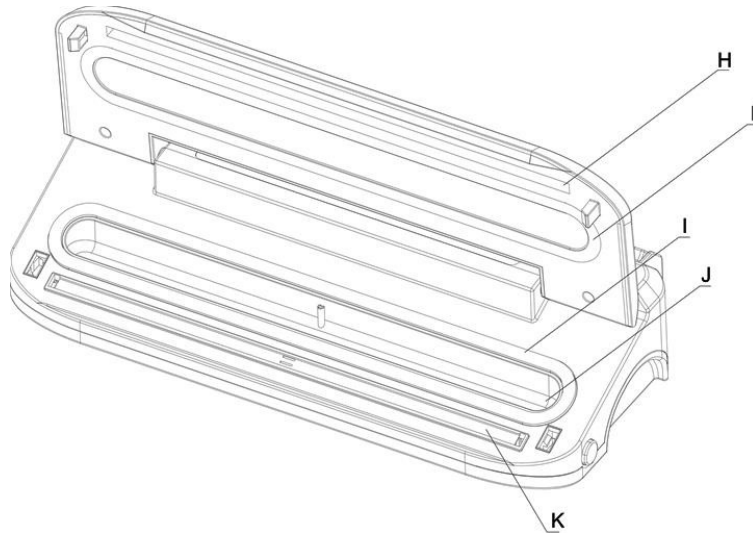
ТЕХНІЧНІ ХАРАКТЕРИСТИКИ

Модель	SH-VS-169S-1
Параметри електромережі	220 В, 50 Гц
Потужність	150 Вт
Розмір шва	300x3 мм

КОНСТРУКЦІЯ



- A. Клавіша вакуумування сухих продуктів
- B. Клавіша вакуумування вологих продуктів
- C. Кнопка запаювання / скасування роботи
- D. Клавіша імпульсного режиму
- E. Режим роботи з контейнером / блокування панелі управління
- F. Роз'єм для вакуумування контейнерів
- G. Кнопка підйому кришки



- H. Притискна смуга
- I. Ущільнювачі (верхній і нижній)
- J. Вакуумна камера
- K. Запаювальна смуга
- L. Ніж для плівки

ЕКСПЛУАТАЦІЯ

Використання вбудованого ножа для плівки

Вбудований ніж для плівки розташований на задній панелі пристрою. Використання цього ножа дозволяє швидко і якісно розрізати пакувальний матеріал.

1. Підніміть притискну смугу. Для цього перед початком роботи відсуньте чорні ручки, розташовані на задній панелі пристрою.
2. Вставте пакет між притискною смугою і корпусом пристрою. Натисніть на притискну смугу так, щоб вона надійно зафіксувала пакет.
3. Посуньте бігунок в протилежну сторону.
4. Вийміть розрізаний пакет з-під смуги.

Виготовлення пакету необхідного розміру

1. Відміряйте достатню кількість пакувального матеріалу. Розмір пакета повинен бути на 5 см більше, ніж продукт, який буде в нього упакований.



2. Відкрийте кришку пристрою. Помістіть один кінець пакета на запаювальну смугу.
3. Щільно закрийте кришку, натиснувши на неї обома руками. Якщо кришка закрита правильно, ви почуєте клацання.

Примітка: пристрій не буде правильно працювати, якщо кришка не закрита з двох сторін.

4. Натисніть SEAL ONLY (Запаювання). В процесі запаювання буде горіти світловий індикатор.

5. По завершенні запаювання світловий індикатор згасне. Натисніть на клавіші підйому кришки і витягніть пакет.

УВАГА: після закінчення роботи пристрою необхідно охолонути. Між двома послідовними циклами має пройти, як мінімум, 20 секунд. У разі перегріву пристрій автоматично відключиться. Якщо це сталося, почекайте 20 хвилин перш, ніж відновити використання пристрою.

Вакуумування продуктів

1. Помістіть продукт в спеціальний пакет. Залиште 5 см вільного простору над продуктом. Це допоможе забезпечити більш якісне запаювання.

2. Відкрийте кришку пристрою і помістіть пакет відкритим кінцем на робочу поверхню.



3. Щільно закрийте кришку, натиснувши на неї обома руками. Якщо кришка закрита правильно, ви почуєте клацання.

Примітка: пристрій не буде правильно працювати, якщо кришка не закрита з двох сторін.

4. В залежності від типу продукту, натисніть клавішу DRY для вакуумування сухих продуктів або клавішу MOIST для вакуумування вологих продуктів. Пристрій автоматично почне відкачувати повітря. Як тільки повітря буде викачано, пристрій автоматично почне запаювання пакету.

5. Коли світлові індикатори згаснуть, натисніть клавіші підйому кришки і витягніть пакет.

Примітка: при вакуумуванні вологих продуктів між двома послідовними циклами пристрій зробить перерву 30 секунд. Це дозволить захистити пристрій від перегріву. Режим вакуумування вологих продуктів триває довше.

Вакуумування контейнерів

УВАГА! Контейнери не входять до комплекту поставки! Трубка пристрою підходить не для всіх кришок!

1. Перед використанням контейнера переконайтеся в тому, що він сухий і чистий.
2. Помістіть продукт в контейнер. Між продуктом і кришкою контейнера повинно залишатися, як мінімум, 2,5 см вільного простору.

3. Закрийте контейнер кришкою. Приєднайте один кінець трубки до кришки контейнера, а інший - до спеціального отвору в корпусі пристрою.

4. Щільно закрийте кришку, натиснувши на неї обома руками. Якщо кришка закрита правильно, ви почуєте клацання.

Примітка: пристрій не буде правильно працювати, якщо кришка не закрита з двох сторін.

5. Натисніть режим роботи з контейнерами. Пристрій автоматично почне відкачування повітря.

6. Як тільки світлові індикатори згаснуть, контейнер можна від'єднувати від пристрою.

ОБСЛУГОВУВАННЯ І ДОГЛЯД

Будь-які роботи з обслуговування та очищення повинні проводитися на відключеному від мережі живлення і охолодженому до кімнатної температури обладнанні!

1. Не занурюйте пристрій у воду та інші рідини!

2. Не використовуйте їдкі і абразивні чистячі засоби.

3. Протріть зовнішні поверхні пристрою вологою тканиною. Для видалення більш стійких забруднень допускається використання мильного розчину.

4. Для очищення внутрішніх поверхонь пристрою використовуйте паперовий рушник.

5. Перед повторним використанням пристрою ретельно витріть всі поверхні.

6. У вакуумній камері можуть виявитися рідини, відкачані з пакету в процесі роботи. Для очищення вакуумної камери рекомендується використовувати мильний розчин і вологу тканину. Після закінчення очищення камеру необхідно ретельно висушити.

ЗБЕРІГАННЯ І ТРАНСПОРТУВАННЯ

Транспортування повинно здійснюватися акуратно, щоб не завдати пошкодження обладнання. При транспортуванні не перевертайте упаковку з обладнанням догори дном.

Якщо обладнання не буде використовуватися протягом тривалого часу (вихідні, канікули і т.п.), необхідно відключити його від електромережі і ретельно очистити (згідно з пунктом технічне обслуговування та догляд). Зберігати в сухому, провітрюваному приміщенні.

УТИЛІЗАЦІЯ

З метою захисту навколишнього середовища не викидайте пристрій в звичайні сміттєві баки. Утилізуйте відповідно до чинних нормативів.

Вироблено в КНР.

Дата виробництва є частиною серійного номера, який вказаний на етикетці і / або упаковці обладнання.